



**RoHS-konform**  
gemäß 2002/95/EG

## ASL 3-100-NN-C1-C2-C3 Signalgeber optisch/akustisch

Optisch-akustischer Signalgeber im V2A Edelstahlgehäuse.  
Akustischer Signalgeber mit 15 wählbaren Signaltönen und einstellbarer Lautstärke.  
Optischer Signalgeber mit Blitz- und Dauerlichtfunktion. Dreistufig. Wandmontage.

NN: Betriebsspannung  
C1: Signalfarbe Oben  
C2: Signalfarbe Mitte  
C3: Signalfarbe Unten



Maße: Durchmesser 140 / 100 mm, Höhe 185 mm.

Schutzklasse: IP 44

Betriebsspannung: 12 VDC oder 24 VDC

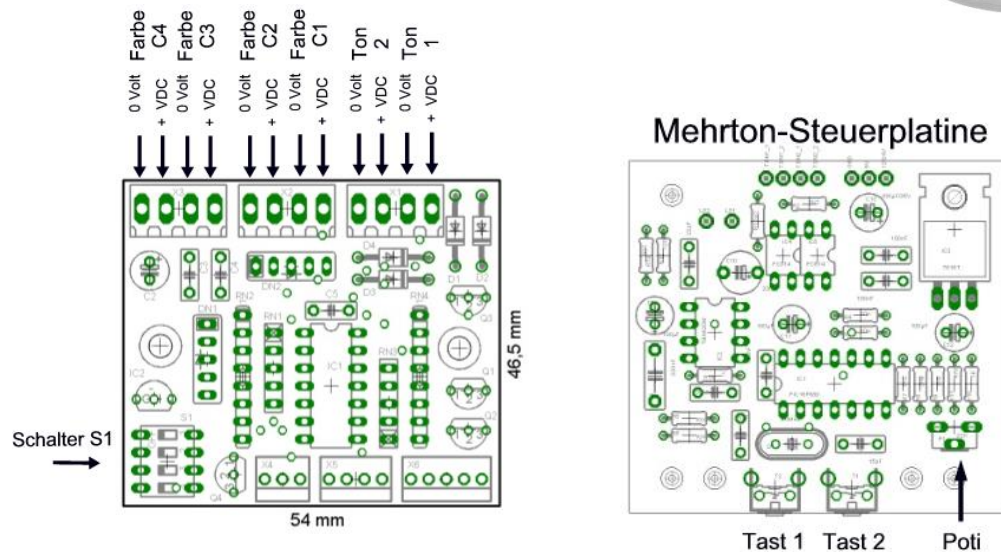
Stromaufnahme: 240 mA / 80 mA je Farbe  
Sirene: 300 mA max.

Material: Leuchtsäule aus satiniertem Acrylglas.  
Sockel aus V2A Edelstahl, geschliffen (240er Korn)

Leuchtmittel: 24 LED je Farbe. Lebensdauer ca. 100.000 Betriebsstunden



### Anschluss:



### Tonauswahl:

Über die Eingänge TON 1 und TON 2 können zwei unterschiedliche Signaltöne angesteuert werden. Nach Anlegen der Betriebsspannung am Eingang TON 1 kann über die Taster „Tast 1“ und „Tast 2“ ein Signaltöne für den Eingang TON 1 ausgewählt werden. Der eingestellte Ton bleibt gespeichert. Um einen Signaltöne für den Eingang TON 2 auszuwählen, entfernen Sie die Betriebsspannung vom Eingang TON 1 und legen diese auf den Eingang TON 2. Die Auswahl erfolgt wie oben beschrieben.

Die Lautstärke des akustischen Signals kann über das Poti P1 eingestellt werden.

Die einstellbaren Signaltöne entnehmen Sie bitte der nachfolgenden Tabelle.

Werden beide Taster gleichzeitig für ca. 3 Sekunden betätigt, gelangen Sie automatisch zu Signaltöne 1,

## Optischer Signalgeber:

Beim optischen Signalgeber handelt es sich um eine LED-Signalleuchte. Über den DIP-Schalter S1, kann die Funktion wie folgt eingestellt werden:

<u>DIP-Schalter</u>	<u>Funktion</u>
1 ON	Farbe C1 Blitzlicht
1 OFF	Farbe C1 Dauerlicht
2 ON	Farbe C2 Blitzlicht
2 OFF	Farbe C2 Dauerlicht
3 ON	Farbe C3 Blitzlicht
3 OFF	Farbe C3 Dauerlicht
4	ohne Funktion

Um die Verdrahtung zu vereinfachen, können alle 0 Volt Anschlüsse gebrückt werden (Steuerung erfolgt mit + VDC Signal). Wird mit geschaltetem 0 Volt Signal gesteuert, so können alle + VDC Anschlüsse gebrückt werden.

## Signaltöne:

<u>Ton</u>	<u>Signalton</u>	<u>Laustärke</u>
1	Türgong (Dreiklang-Gong)	0-95 dB
2	Hupe	0-90 dB
3	Horn	0-80 dB
4	Klingel	0-87 dB
5	Sirene 500/1200 Hz 3000 ms	0-90 dB
6	Sirene DIN 33 404/T3	0-95 dB
7	Summer 1200/1400 Hz 20 ms	0-87 dB
8	Sirene 2400/2900 Hz 71 ms	0-85 dB
9	Sirene 2400/2900 Hz 142 ms	0-85 dB
10	Sirene NF C48-265 1400/1600 Hz	0-90 dB
11	Sirene Sägezahn 500/1200 Hz	0-90 dB
12	Unterbrochener Ton ISO 8021	0-85 dB
13	Notsignal Schweden SS031711	0-95 dB
14	Notsignal „Schiff verlassen“	0-90 dB
15	unterbrochener Ton 3 kHz	0-95 dB

Weitere Signaltöne auf Anfrage.

### Bestellhinweis

Unsere Signalgeräte sind grundsätzlich in allen Farbkombinationen sowie in den Betriebsspannungen 12 VDC oder 24 VDC lieferbar.

Und so setzt sich die Bestellbezeichnung zusammen:

<b>ASL 3</b>	-	<b>100</b>	-	<b>24 (NN)</b>	-	<b>BL (C1)</b>	-	<b>GN (C2)</b>	-	<b>YE (C3)</b>
Typ		Durchmesser Signalstufen		Spannung VDC		Signalfarbe 1		Signalfarbe 2		Signalfarbe 3

Durchmesser der optischen Signalstufen:  
100 mm.

Spannungsversorgung:  
24 VDC.

Farbkombination:  
BLAU-GRÜN-GELB

Kürzel der optischen Signalstufen:  
RD = ROT, YE = GELB, GN = GRÜN, BL = BLAU, WT = WEIß

Weitere Infos unter [www.jw-elektronik.de](http://www.jw-elektronik.de)