



ASL 3-60-NN-C1-C2-C3 Signalgeber optisch/akustisch

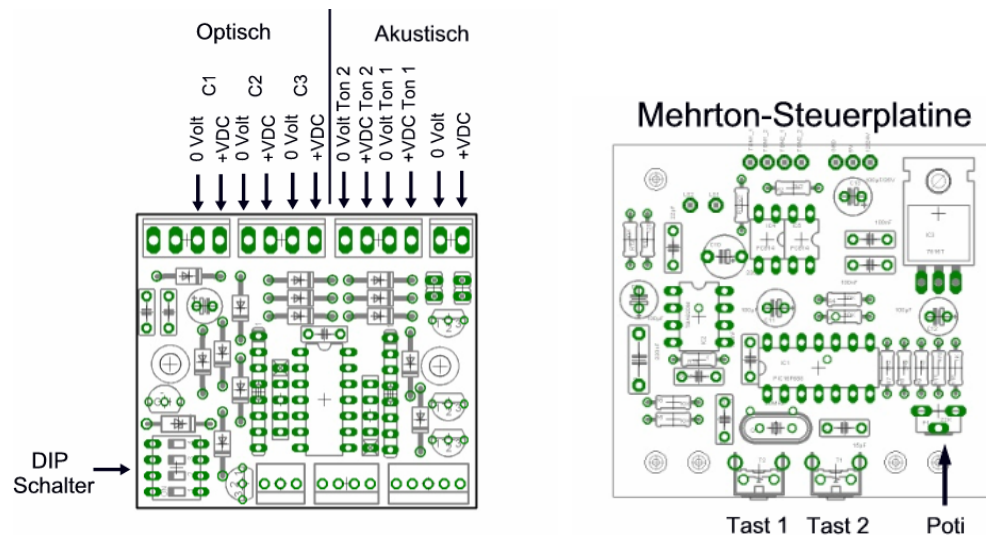
Optisch-akustischer Signalgeber im V2A Edelstahlgehäuse.
 Akustischer Signalgeber mit 15 integrierten Signaltönen und einstellbarer Lautstärke.
 Optischer Signalgeber mit Blitz- und Dauerlichtfunktion. Dreistufig.

NN: Angabe der Betriebsspannung: **12**=12 VDC, **24**=24 VDC
C1-C3: Angabe der Signalfarbe: **RD**=ROT, **YE**=GELB, **GN**=GRÜN, **BL**=BLAU, **WT**=WEISS

- Maße: Durchmesser 100 / 60 mm, Höhe 180 mm.
Höhe der optischen Signalstufen je 30 mm.
- Schutzklasse: IP 44
- Betriebsspannung: 12 VDC oder 24 VDC
- Stromaufnahme: Signalleuchte: 12 VDC: 80 mA, 24 VDC: 40 mA je Farbe
Sirene: 300 mA max.
- Material: Leuchtsäule aus satiniertem Acrylglas.
Sockel aus V2A Edelstahl, geschliffen (240er Korn)
- Leuchtmittel: 12 LED je Farbe. Lebensdauer ca. 100.000 Betriebsstunden



Anschluss:



Akustisch: Ist eine permanente Betriebsspannung vorhanden, ist diese an 0 Volt und + VDC anzuschliessen. Ton 1 und Ton 2 können nun mit +24 VDC über die Eingänge +VDC Ton 1 und +VDC Ton 2 angesteuert werden. Die Strombelastung an den Steuereingängen beträgt hierbei ca. 10 mA.

Ist nur eine Steuerspannung für den jeweiligen Signalton vorhanden, ist diese an 0 Volt und +VDC Ton1 oder 0 Volt und + VDC Ton 2 anzuschliessen. Die Stromaufnahme beträgt hierbei max. 300 mA.

Tonauswahl:

Über die Eingänge TON 1 und TON 2 können zwei unterschiedliche Signaltöne angesteuert werden. Nach Anlegen der Betriebsspannung am Eingang TON 1 kann über die Taster „Tast 1“ und „Tast 2“ ein Signalton für den Eingang TON 1 ausgewählt werden. Der eingestellte Ton bleibt gespeichert. Um einen Signalton für den Eingang TON 2 auszuwählen, entfernen Sie die Betriebsspannung vom Eingang TON 1 und legen diese auf den Eingang TON 2. Die Auswahl erfolgt wie oben beschrieben.

Die Lautstärke des akustischen Signals kann über das Poti P1 eingestellt werden.

Die einstellbaren Signaltöne entnehmen Sie bitte der nachfolgenden Tabelle.

Werden beide Taster gleichzeitig für ca. 3 Sekunden betätigt, gelangen Sie automatisch zu Signalton 1,

Optischer Signalgeber:

Beim optischen Signalgeber handelt es sich um eine LED-Signalleuchte. Über den DIP-Schalter S1, kann die Funktion wie folgt eingestellt werden:

<u>DIP-Schalter</u>	<u>Funktion</u>
1 ON	Farbe C1 Blitzlicht
1 OFF	Farbe C1 Dauerlicht
2 ON	Farbe C2 Blitzlicht
2 OFF	Farbe C2 Dauerlicht
3 ON	Farbe C3 Blitzlicht
3 OFF	Farbe C3 Dauerlicht
4	ohne Funktion

Um die Verdrahtung zu vereinfachen, können alle 0 Volt Anschlüsse gebrückt werden (Steuerung erfolgt mit + VDC Signal). Wird mit geschaltetem 0 Volt Signal gesteuert, so können alle + VDC Anschlüsse gebrückt werden.

Signatöne:

<u>Ton</u>	<u>Signalton</u>	<u>Laustärke</u>
1	Türgong (Dreiklang-Gong)	0-95 dB
2	Hupe	0-90 dB
3	Horn	0-80 dB
4	Klingel	0-87 dB
5	Sirene 500/1200 Hz 3000 ms	0-90 dB
6	Sirene DIN 33 404/T3	0-95 dB
7	Summer 1200/1400 Hz 20 ms	0-87 dB
8	Sirene 2400/2900 Hz 71 ms	0-85 dB
9	Sirene 2400/2900 Hz 142 ms	0-85 dB
10	Sirene NF C48-265 1400/1600 Hz	0-90 dB
11	Sirene Sägezahn 500/1200 Hz	0-90 dB
12	Unterbrochener Ton ISO 8021	0-85 dB
13	Notsignal Schweden SS031711	0-95 dB
14	Notsignal „Schiff verlassen“	0-90 dB
15	unterbrochener Ton 3 kHz	0-95 dB