

Technische Informationen



Stand: Januar 2020– technische Änderungen vorbehalten



WEEE-Reg.-Nr
DE 98021917

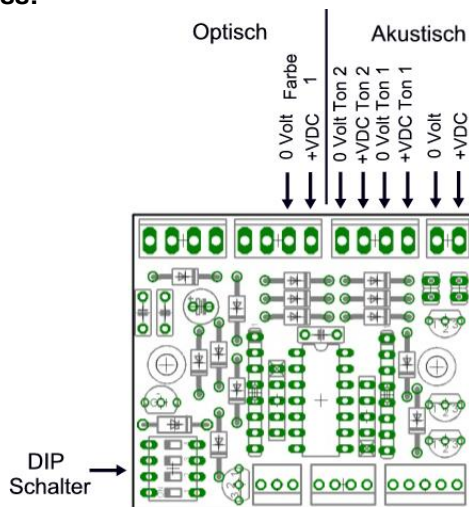
ASP 1-60-24-RD Piezo-Signalgeber optisch/akustisch

Optisch-akustischer Signalgeber im V2A Edelstahlgehäuse.
Akustischer Signalgeber mit 30 wählbaren Signaltönen und einstellbarer Lautstärke.
Optischer Signalgeber mit Signalfarbe ROT.

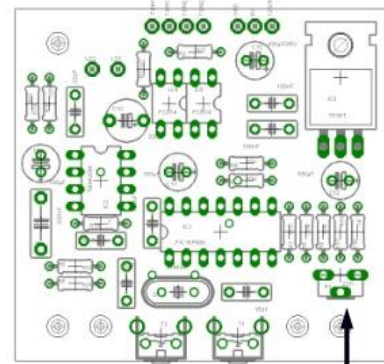
- Maße: Durchmesser 100/60 mm, Höhe 155 mm.
- Schutzklasse: IP 44
- Betriebsspannung: 24 VDC
- Stromaufnahme: Signalleuchte: 40 mA
Sirene: 300 mA max.
- Material: Leuchtsäule aus satiniertem Acrylglas.
Sockel aus V2A Edelstahl, geschliffen (240er Korn)
- Leuchtmittel: 12 LED. Lebensdauer ca. 100.000 Betriebsstunden



Anschluss:



Mehrton-Steuerplatine



- Akustisch:** Ist eine permanente Betriebsspannung vorhanden, ist diese an 0 Volt und + VDC anzuschliessen. Ton 1 und Ton 2 können nun mit +24 VDC über die Eingänge +VDC Ton 1 und +VDC Ton 2 angesteuert werden. Die Strombelastung an den Steuereingängen beträgt hierbei ca. 10 mA.

Ist nur eine Steuerspannung für den jeweiligen Signaltone vorhanden, ist diese an 0 Volt und +VDC Ton1 oder 0 Volt und + VDC Ton 2 anzuschliessen. Die Stromaufnahme beträgt hierbei max. 300 mA.

Tonauswahl:

Über die Eingänge TON 1 und TON 2 können zwei unterschiedliche Signaltöne angesteuert werden. Nach Anlegen der Betriebsspannung am Eingang TON 1 kann über die Taster „Tast 1“ und „Tast 2“ ein Signalton für den Eingang TON 1 ausgewählt werden. Der eingestellte Ton bleibt gespeichert. Um einen Signalton für den Eingang TON 2 auszuwählen, entfernen Sie die Betriebsspannung vom Eingang TON 1 und legen diese auf den Eingang TON 2. Die Auswahl erfolgt wie oben beschrieben.

Die Lautstärke des akustischen Signals kann über das Poti P1 eingestellt werden.

Die einstellbaren Signaltöne entnehmen Sie bitte der nachfolgenden Tabelle.

Werden beide Taster gleichzeitig für ca. 3 Sekunden betätigt, gelangen Sie automatisch zu Signalton 1,

Optischer Signalgeber:

Über den DIP-Schalter S1, kann die Funktion für die Signalfarbe wie folgt eingestellt werden:

<u>DIP-Schalter</u>	<u>Funktion</u>
1 ON	Farbe 1 Blitzlicht
1 OFF	Farbe 1 Dauerlicht
2	ohne Funktion
3	ohne Funktion
4	ohne Funktion

Um die Verdrahtung zu vereinfachen, können alle 0 Volt Anschlüsse gebrückt werden (Steuerung erfolgt mit + VDC Signal). Wird mit geschaltetem 0 Volt Signal gesteuert, so können alle + VDC Anschlüsse gebrückt werden.

Signaltöne:

<u>Ton</u>	<u>Signalton</u>	<u>Laustärke</u>
1	Sirene 800/970 Hz BS5839-1:2002	0-100 dB
2	Hupe	0-95 dB
3	Horn	0-88 dB
4	Klingel	0-92 dB
5	Sirene 500/1200 Hz 3000 ms	0-96 dB
6	Sirene DIN 33 404/T3	0-110 dB
7	Summer 1200/1400 Hz 20 ms	0-94 dB
8	Sirene 2400/2900 Hz 71 ms	0-95 dB
9	Sirene 2400/2900 Hz 142 ms	0-94 dB
10	Sirene NF C48-265 1400/1600 Hz	0-98 dB
11	Sirene Sägezahn 500/1200 Hz	0-98 dB
12	Unterbrochener Ton ISO 8021	0-94 dB
13	Notsignal Schweden SS031711	0-105 dB
14	Notsignal „Schiff verlassen“	0-105 dB
15	unterbrochener Ton 3 kHz	0-105 dB
16	Wechselton 510/610 Hz 1000 ms	0-103 dB
17	Wechselton 510/610 Hz 500 ms	0-100 dB
18	Wechselton 800/970 Hz 500 ms	0-110 dB
19	Dauerton 4kHz	0-105 dB
20	Pulston 2850 Hz	0-110 dB
21	Pulston 970 Hz	0-108 dB
22	Brandmeldesignal Frankreich 554/440 Hz	0-100 dB
23	Dauerton 970 Hz BS5839-1:2002	0-110 dB
24	Pulston 660 Hz 150 ms	0-98 dB
25	Pulston 660 Hz 1800 ms	0-98 dB
26	Wechselton 554/440 Hz 2000 ms	0-100 dB
27	Pulston 970 Hz 250 ms/1000 ms	0-105 dB
28	Wechselton 800/970 Hz 1000 ms	0-105 dB
29	Wechselton 2400/2850 Hz 500 ms	0-110 dB
30	Wechselton 2400/2850 Hz 1000 ms	0-110 dB

Bestellhinweis

Unsere Signalgeräte sind grundsätzlich in allen Farbkombinationen sowie in den Betriebsspannungen 12 VDC oder 24 VDC lieferbar.

Und so setzt sich die Bestellbezeichnung zusammen:

ASP 1	-	60	-	24	-	RD
Typ		Durchmesser Signalstufen		Spannung VDC		Signalfarbe 1

Durchmesser der optischen Signalstufen:
60 oder 100 mm.

Spannungsversorgung:
12 VDC oder 24 VDC.

Kürzel der optischen Signalstufen:
RD = ROT, YE = GELB, GN = GRÜN, BL = BLAU, WT = WEIß