

Technische Informationen

Stand: Oktober 2016 – technische Änderungen vorbehalten

 JW ELEKTRONIK

MSG 100-24 Mehrton-Signalgeber



RoHS-konform
gemäß 2002/95/EG

Elegante Sirene für den Innen- und Aussenbereich. Gehäuse V2A Edelstahl geschliffen. 15 wählbare Signaltöne mit stufenloser Lautstärkeregelung. Zwei Signaltöne steuerbar.

Betriebsspannung: 24 VDC. (Auch in 12 VDC erhältlich)

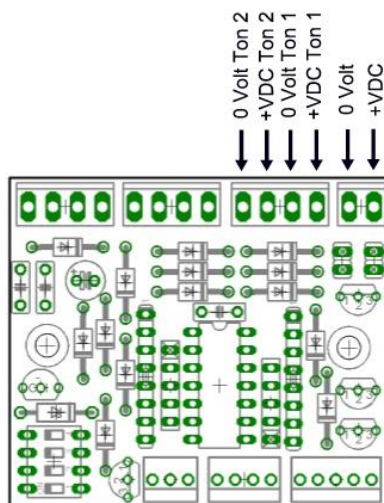
Maße: Durchmesser 100mm. Höhe 92mm.

Spannung: 24 VDC

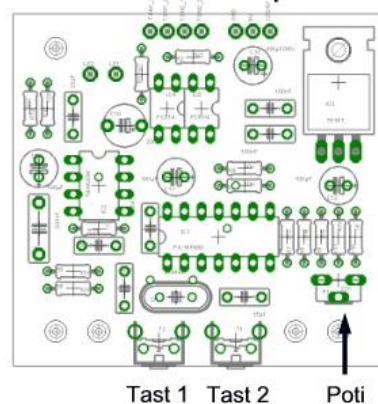
Stromaufnahme: 300 mA max.

Schutzklasse: IP 44

Anschluss:



Mehrton-Steuerplatine



Akustisch: Ist eine permanente Betriebsspannung vorhanden, ist diese an 0 Volt und + VDC anzuschliessen. Ton 1 und Ton 2 können nun mit +24 VDC über die Eingänge +VDC Ton 1 und +VDC Ton 2 angesteuert werden. Die Strombelastung an den Steuereingängen beträgt hierbei ca. 10 mA.

Ist nur eine Steuerspannung für den jeweiligen Signaltone vorhanden, ist diese an 0 Volt und +VDC Ton1 oder 0 Volt und + VDC Ton 2 anzuschliessen. Die Stromaufnahme beträgt hierbei max. 300 mA.

Tonauswahl:

Über die Eingänge TON 1 und TON 2 können zwei unterschiedliche Signaltöne angesteuert werden. Nach Anlegen der Betriebsspannung am Eingang TON 1 kann über die Taster „Tast 1“ und „Tast 2“ ein Signalton für den Eingang TON 1 ausgewählt werden. Der eingestellte Ton bleibt gespeichert. Um einen Signalton für den Eingang TON 2 auszuwählen, entfernen Sie die Betriebsspannung vom Eingang TON 1 und legen diese auf den Eingang TON 2. Die Auswahl erfolgt wie oben beschrieben.

Die Lautstärke des akustischen Signals kann über das Poti P1 eingestellt werden. Die einstellbaren Signaltöne entnehmen Sie bitte der nachfolgenden Tabelle.

Werden beide Taster gleichzeitig für ca. 3 Sekunden betätigt, gelangen Sie automatisch zu Signalton 1,

Signaltöne:

Ton	Signalton	Laustärke
1	Türgong (Dreiklang-Gong)	0-95 dB
2	Hupe	0-90 dB
3	Horn	0-80 dB
4	Klingel	0-87 dB
5	Sirene 500/1200 Hz 3000 ms	0-90 dB
6	Sirene DIN 33 404/T3	0-95 dB
7	Summer 1200/1400 Hz 20 ms	0-87 dB
8	Sirene 2400/2900 Hz 71 ms	0-85 dB
9	Sirene 2400/2900 Hz 142 ms	0-85 dB
10	Sirene NF C48-265 1400/1600 Hz	0-90 dB
11	Sirene Sägezahn 500/1200 Hz	0-90 dB
12	Unterbrochener Ton ISO 8021	0-85 dB
13	Notsignal Schweden SS031711	0-95 dB
14	Notsignal „Schiff verlassen“	0-90 dB
15	unterbrochener Ton 3 kHz	0-95 dB

Weitere Infos auf www.jw-elektronik.de