



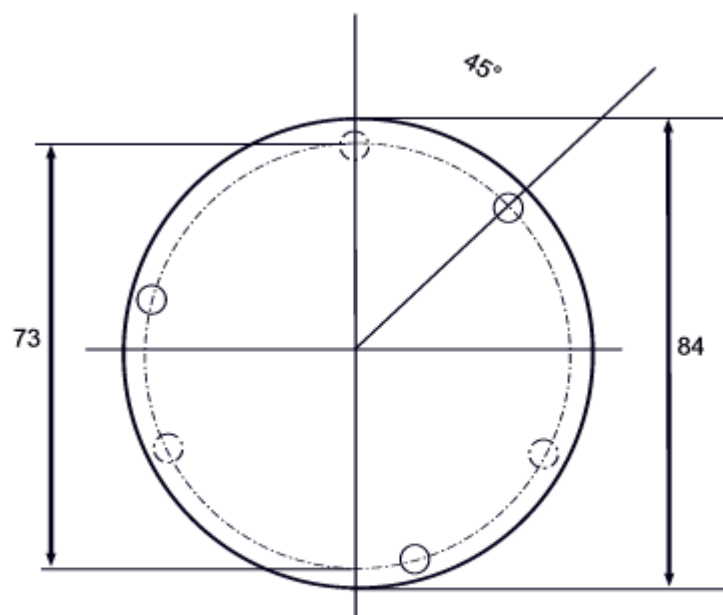
Einbau-Signalleuchte SL 1-60-EB-NN-C

Einfarbige Einbau-Signalleuchte in LED-Technik.
Sockel in V2A Edelstahl, Haube aus schlagfestem Polycarbonat.
Hohe Auffälligkeit durch Kontrastwirkung.
Zum Einbau in Maschinen, Anlagen, Schaltschränken, Drehkreuzen, Automaten, usw. Der Montagesockel mit 3 X Gewinde M4 und 3 X Loch 5 mm Durchmesser, ermöglicht eine Verschraubung von aussen oder innen. Dichtung im Lieferumfang enthalten. Anschlusslitzen mit ca. 25 cm Länge. Direkte Ansteuerung durch SPS möglich.



NN: Betriebsspannung
C: Signalfarbe

- Maße: Durchmesser 85 / 60 mm, Höhe 35 mm.
- Schutzklasse: IP 65
- Betriebsspannung: 24 VDC
- Stromaufnahme: 40 mA max.
- Anschluss: Litzen ca. 25 cm.
- Material: Haube Polycarbonat, Sockel V2A Edelstahl.
- Einbaudurchmesser: 60 mm
- Leuchtmittel: Leuchtdioden superhell. Lebensdauer ca. 100.000 Betriebsstunden



- 3 X Loch 4,5 mm, Abstd 120°
- 3 X Gewinde M4, Abstand 120°

Bestellhinweis

Unsere Signalgeräte sind grundsätzlich in allen Farbkombinationen sowie in den Betriebsspannungen 12 VDC oder 24 VDC lieferbar.

Und so setzt sich die Bestellbezeichnung zusammen:

SL 1	-	60-EB	-	24 NN	-	RD C
Typ		Durchmesser Signalstufen		Spannung VDC		Signalfarbe 1

Durchmesser der optischen Signalstufen:
60 mm.

Spannungsversorgung:
12 VDC oder 24 VDC.

Kürzel der optischen Signalstufen:
RD = ROT, YE = GELB, GN = GRÜN, BL = BLAU, WT = WEIß

Weitere Infos auf www.jw-elektronik.de