

Technische Informationen

Stand: Januar 2020 – technische Änderungen vorbehalten.

 JW ELEKTRONIK



WEEE-Reg.-Nr.
DE 98021917

LED-Signalampel SLD 2-60-24-RD-GN

Zweistufige Signalampel. Gehäuse V2A Edelstahl, Haube aus schlagfestem Polycarbonat. Einsetzbar als Zimmersignalleuchte, Frei/Besetzt-Anzeige, Ampel in Tiefgaragen und Parkhäusern. Warnleuchte für Rolltore, uvm. Direkte Ansteuerung durch SPS möglich.

Signalfarben: **C1: ROT** **C2: GRÜN**

Maße: Durchmesser 89 / 60 mm, Höhe 60 mm.

Betriebsspannung: 24 VDC

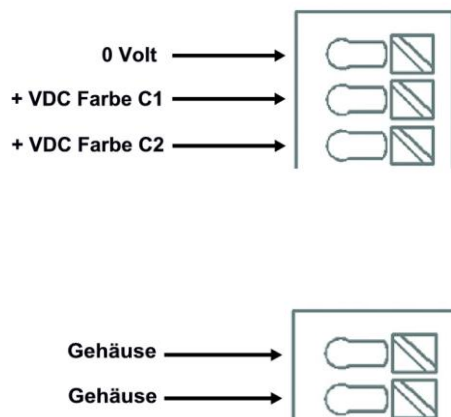
Stromaufnahme: 20 mA max je Farbe

Leuchtmittel: Leuchtdioden superhell. Lebensdauer ca. 100.000 Betriebsstunden

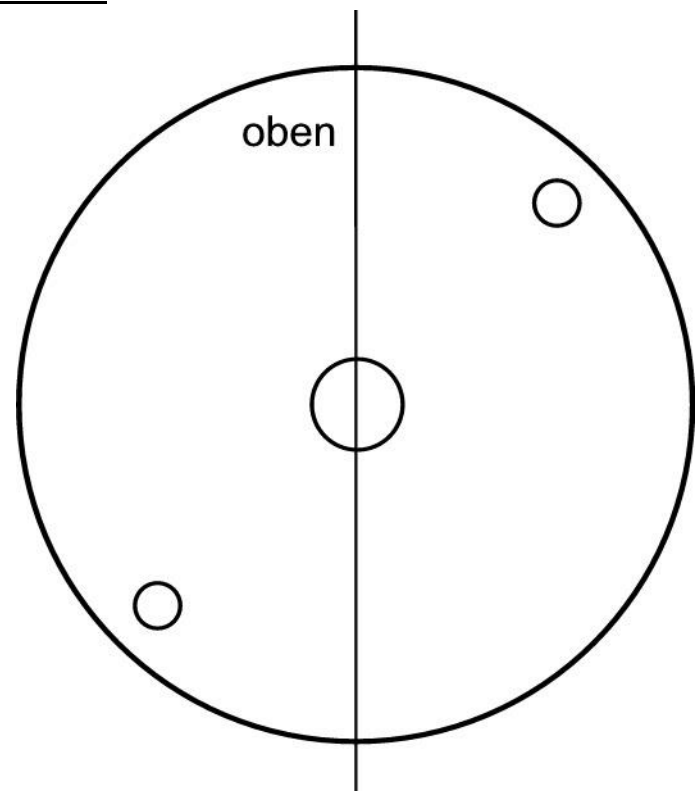
Schutzklasse: IP 54



Anschluss:



Bohrbild:



Montage: Lösen Sie die drei Befestigungsschrauben der Haube und entfernen Sie den Metallring, Haube und Dichtung. Lösen Sie die Schrauben des LED Moduls. Das Gehäuse kann nun montiert werden. Bohrungen gemäß Bohrbild. Die Position „OBEN“ ist mit einem roten Farbpunkt im Gehäuse gekennzeichnet. Nach der Montage kann das Modul wieder befestigt und die Haube mit Dichtung montiert werden.

Bestellhinweis

Unsere Signalgeräte sind grundsätzlich in allen Farbkombinationen sowie in den Betriebsspannungen 12 VDC oder 24 VDC lieferbar.

Und so setzt sich die Bestellbezeichnung zusammen:

SLD 2	-	60	-	24	-	RD	-	GN
Typ		Durchmesser Signalstufen		Spannung VDC		Signalfarbe 1		Signalfarbe 2

Durchmesser der optischen Signalstufen:60 mm.

Spannungsversorgung:
12 VDC oder 24 VDC.

Kürzel der optischen Signalstufen:
RD = ROT, YE = GELB, GN = GRÜN, BL = BLAU, WT = WEIß