

Technische Informationen

Stand: Januar 2020 – technische Änderungen vorbehalten

 JW ELEKTRONIK



WEEE-Reg.-Nr.
DE 98021917

LED Signalleuchte SL 3/1-60-EB-24

Einbau-Signalleuchte mit drei Signalfarben.

Betriebsspannung: 24 VDC.

Dreifarbige Signalleuchte in LED Technik. Signalfarben: rot, gelb, grün.



Maße: Durchmesser 60/85 mm, Höhe 35 mm.

Schutzklasse: IP 65

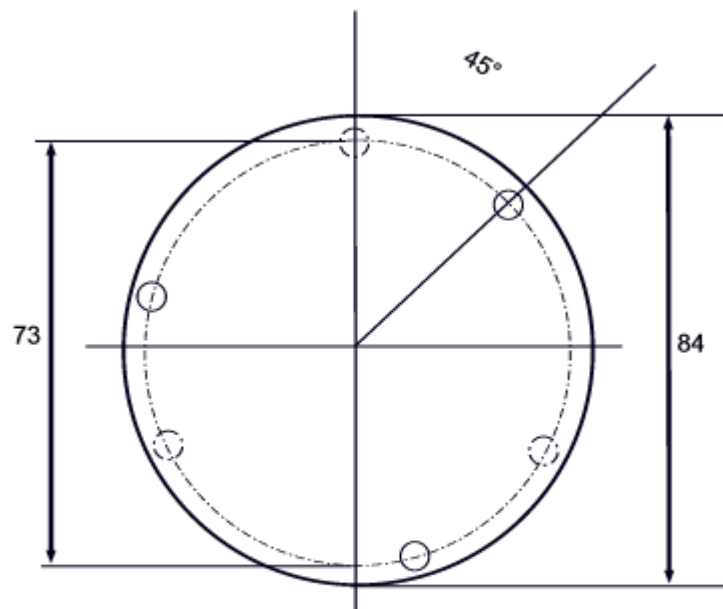
Betriebsspannung: 24 VDC

Anschluss: Ader Schwarz = 0 Volt für alle Signalfarben.
Ader GELB= +VDC für Signalfarbe Gelb.
Ader ROT= +VDC für Signalfarbe Rot.
Ader GRÜN= +VDC für Signalfarbe Grün.

Stromaufnahme: 20 mA je Farbe.

Material: Haube Polycarbonat, Sockel V2A Edelstahl.

Leuchtmittel: Leuchtdioden superhell. Lebensdauer ca. 100.000 Betriebsstunden



○ 3 X Loch 4,5 mm, Abstand 120°

○ 3 X Gewinde M4, Abstand 120°