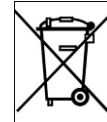


Technische Informationen

Stand: November 2016 – technische Änderungen vorbehalten



LED Signalsäule WLD 3-60-M-NN-C1-C2-C3



Dreiflämmige LED-Signalsäule. Segmenthöhe 25mm.
Satinierendes Acrylglas ersetzt eingefärbte Kalotten. Hohe Kontrastwirkung.
Beständig gegen Öl und zahlreiche Chemikalien.
Elektronische Strombegrenzung und Überspannungsschutz. Sockel und Deckel aus Geschliffenem V2A Edelstahl. Direkte Ansteuerung durch SPS möglich.

- NN:** Betriebsspannung
- C1:** Signalfarbe oben
- C2:** Signalfarbe mitte
- C3:** Signalfarbe unten



Maße: Durchmesser 85 / 60 mm, Höhe 110 mm
Höhe Signalelemente 25 mm

Schutzklasse: IP 65

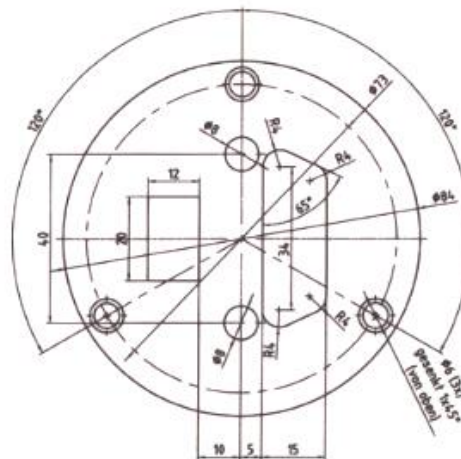
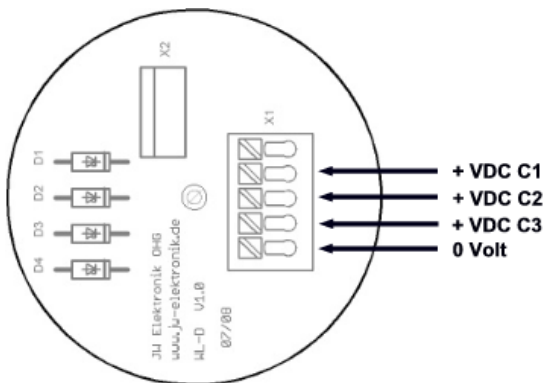
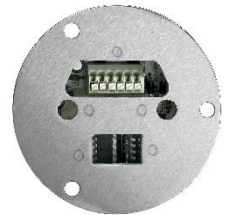
Betriebsspannung: 12 VDC oder 24 VDC.

Stromaufnahme: 80 mA / 40 mA max je Farbe.

Material: Leuchtsäule aus satiniertem Acrylglas.
Deckel und Sockel aus Edelstahl, geschliffen (240er Korn).

Leuchtmittel: 12 LED je Farbe. Lebensdauer ca. 100.000 Betriebsstunden

Anschluss: Federkraftklemmen



Auch mit gemeinsam +VDC und geschaltet 0 Volt lieferbar.

Optionales Zubehör: Wandhalterung, Standsäule, Montageplatte, Anschlussgehäuse, Drahtschutzkorb.

Bestellhinweis

Unsere Signalgeräte sind grundsätzlich in allen Farbkombinationen sowie in den Betriebsspannungen 12 VDC oder 24 VDC lieferbar.

Und so setzt sich die Bestellbezeichnung zusammen:

WLD 3	-	60	-	M	-	24 NN	-	RD C1	-	YE C2	-	GN C3
Typ		Durchmesser Signalstufen		Bauform		Spannung VDC		Signalfarbe 1		Signalfarbe 2		Signalfarbe 3

Bei gemeinsam +VDC und geschaltet 0Volt lautet die Bestellbezeichnung **WLD + 3-60-M-24-RD-YE-GN**

Durchmesser der optischen Signalstufen:
60 oder 100 mm.

Spannungsversorgung:
12 VDC oder 24 VDC.

Kürzel der optischen Signalstufen:
RD = ROT, YE = GELB, GN = GRÜN, BL = BLAU, WT = WEIß

Weitere Infos unter www.jw-elektronik.de