

Technische Informationen

Stand: Januar 2020 – technische Änderungen vorbehalten.

 JW ELEKTRONIK



WEEE-Reg.-Nr.
DE 98021917

Multifunktions-Signalleuchte WL 1-100-S-24-BL

Einfarbige Signalleuchte mit Dauerlicht, Blinklicht und Blitzlicht Funktion. Sockel aus geschliffenem V2A Edelstahl.

Satiniertes Acrylglas ersetzt eingefärbte Kalotten. Hohe Auffälligkeit durch Kontrastwirkung.

Signalfunktionen Dauerlicht, Blinklicht und Blitzlicht sind extern steuerbar.

Beständig gegen Öl und zahlreiche Chemikalien. Elektronische Strombegrenzung und Überspannungsschutz. Direkte Ansteuerung durch SPS möglich.

Betriebsspannung: 24 VDC.

BL = Signalfarbe: BLAU

Maße: Durchmesser 124 / 100 mm, Höhe 105 mm
Höhe Signalelement 70 mm

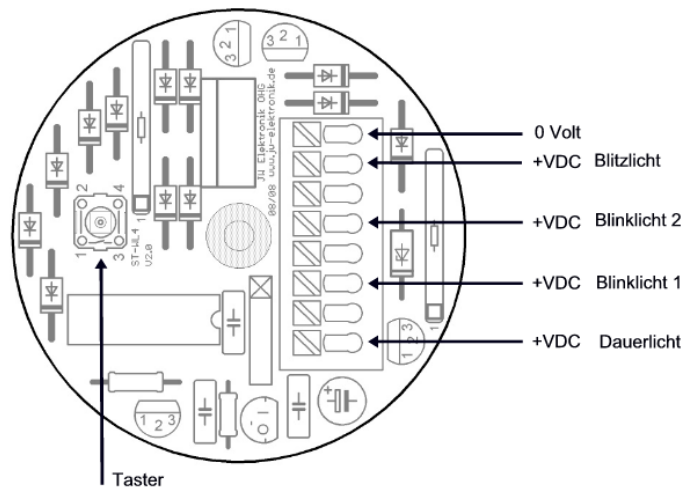
Betriebsspannung: 24 VDC.

Stromaufnahme: 80 mA max.

Leuchtmittel: 24 LED. Lebensdauer ca. 100.000 Betriebsstunden

Schutzklasse: IP 54

Anschluss: Federkraftklemmen



Einstellungen der Signalleuchte:

Mit den vier Eingängen können verschiedene Funktionen gesteuert werden.

Eingang Dauerlicht: Dauerlicht (verschiedene Helligkeiten)
Eingang Blinklicht 1: Blinken (verschiedene Frequenzen)
Eingang Blinklicht 2: sanft blinken (Helligkeitsänderung per PWM, verschiedene Geschwindigkeiten)
Eingang Blitzlicht: Vier verschiedene Blitzlicht-Varianten.

Zum Ändern der Funktion muss diese angesteuert werden. Per Tastendruck wird die Funktion weitergeschaltet. Der Taster muss dazu mindestens eine Sekunde gedrückt werden, um versehentliche Änderungen zu vermeiden.

Wird der Taster 10 Sekunden gedrückt gehalten, werden die Defaults geladen und damit die gesamte Steuerung zurückgesetzt.

Kanal	Funktionen
1 Dauerlicht mit verschiedener Helligkeit	an 100%
	ca. 90%
	ca. 75%
	ca. 50%
2 blinken	0.5sec an / 0.5 sec aus
	0.5sec an / 1.0 sec aus
	1.0sec an / 1.0 sec aus
	1.0sec an / 2.0 sec aus
3 ansteigende und abnehmende Helligkeit	2 sec mit Pause
	2 sec
	1,5 sec
	1,0 sec
4 Blitzlicht	Blitzlicht mit Pausen
	Blitzlicht ohne Pausen
	Blitzfrequenz 0,5
	Blitzfrequenz 0,2

Bestellhinweis

Unsere Signalgeräte sind grundsätzlich in allen Farbkombinationen sowie in den Betriebsspannungen 12 VDC oder 24 VDC lieferbar.

Und so setzt sich die Bestellbezeichnung zusammen:

WL 1	-	100	-	S	-	24	-	BL
Typ		Durchmesser Signalstufen		Bauform		Spannung VDC		Signalfarbe 1

Durchmesser der optischen Signalstufen:
60 oder 100 mm.

Spannungsversorgung:
12 VDC oder 24 VDC.

Kürzel der optischen Signalstufen:
RD = ROT, YE = GELB, GN = GRÜN, BL = BLAU, WT = WEIß