

Technische Informationen

Stand: Januar 2020 – technische Änderungen vorbehalten

 JW ELEKTRONIK

LED Signalsäule WLD 2-60-M-24-RD-GN

Zweiflammige LED-Signalsäule.

Satiniertes Acrylglas ersetzt eingefärbte Kalotten. Hohe Kontrastwirkung.

Beständig gegen Öl und zahlreiche Chemikalien.

Elektronische Strombegrenzung und Überspannungsschutz. Sockel und Deckel aus Geschliffenem V2A Edelstahl. Direkte Ansteuerung durch SPS möglich.

Betriebsspannung: **24 VDC**

Signalfarben: **C1 = ROT, C2 = GRÜN**

Maße: Durchmesser 85 / 60 mm, Höhe 80 mm
Höhe Signalelemente 25 mm

Schutzklasse: IP 65

Betriebsspannung: 24 VDC.

Stromaufnahme: 40 mA max je Farbe.

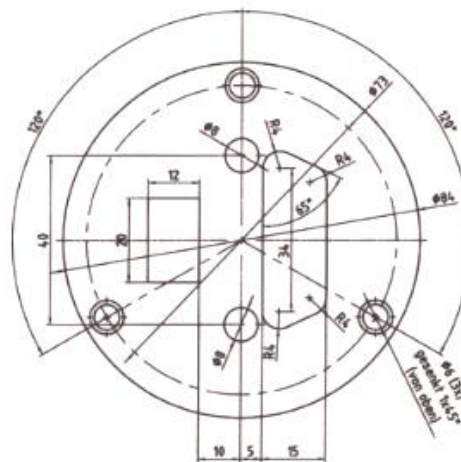
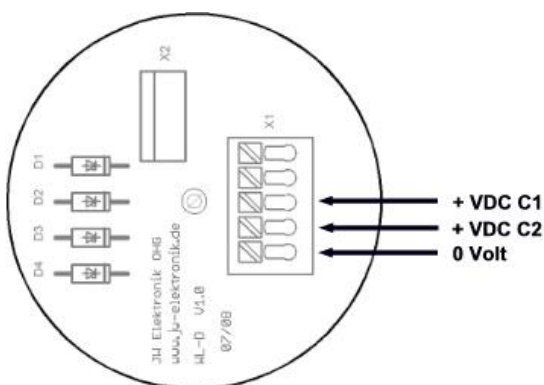
Material: Leuchtsäule aus satiniertem Acrylglas.
Deckel und Sockel aus Edelstahl, geschliffen (240er Korn).

Leuchtmittel: 12 LED je Farbe. Lebensdauer ca. 100.000 Betriebsstunden

Anschluss: Federkraftklemmen



WEEE-Reg.-Nr
DE 98021917



Optionales Zubehör: Wandhalterung, Standsäule, Montageplatte, Anschlussgehäuse, Drahtschutzkorb.

Bestellhinweis

Unsere Signalgeräte sind grundsätzlich in allen Farbkombinationen sowie in den Betriebsspannungen 12 VDC oder 24 VDC lieferbar.

Und so setzt sich die Bestellbezeichnung zusammen:

WLD 2	-	60	-	M	-	24	-	RD	-	GN
Typ		Durchmesser Signalstufen		Bauform		Spannung VDC		Signalfarbe 1		Signalfarbe 2

Durchmesser der optischen Signalstufen:
60 oder 100 mm.

Spannungsversorgung:
12 VDC oder 24 VDC.

Kürzel der optischen Signalstufen:
RD = ROT, YE = GELB, GN = GRÜN, BL = BLAU, WT = WEIß