

Technische Informationen



Stand: Januar 2020 – technische Änderungen vorbehalten



WEEE-Reg.-Nr
DE 98021917

Mehrfarben-Signalleuchte WLD 3/1-60-12

Dreifarbige Signalleuchte in LED Technik. Signalfarben ROT, GELB und GRÜN getrennt ansteuerbar. Hohe Kontrastwirkung durch satiniertes XT-Glas.
Alternative zu Signalsäulen, wenn keine zeitgleiche Signalisierung mehrerer Zustände erforderlich ist. Einsetzbar als Störmeldeanzeige, Ladekontrollanzeige, Zeitablaufanzeige, uvm. Direkte Ansteuerung durch SPS möglich.

Betriebsspannung: 12 VDC.

Maße: Durchmesser 85 / 60 mm, Höhe 100 mm.

Schutzklasse: IP 65

Betriebsspannung: 12 VDC

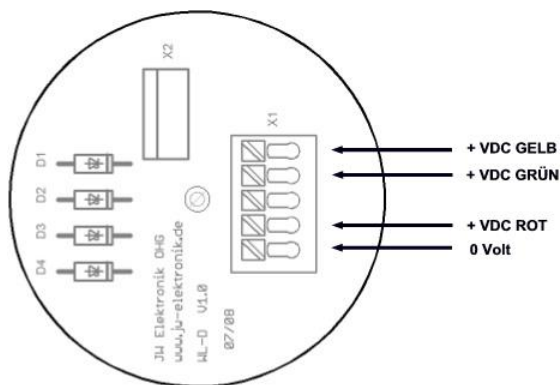
Stromaufnahme: 40 mA (Rot und Gelb), 60 mA (Grün)

Material: Leuchtsäule aus satiniertem Acrylglas.
Deckel und Sockel aus V2A Edelstahl, geschliffen (240er Korn)

Leuchtmittel: 6 Superflux-LED je Farbe.
Lebensdauer ca. 100.000 Betriebsstunden



Anschluss:



Maße Leuchtensockel:

