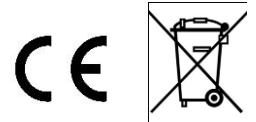


Stand: Januar 2017 – technische Änderungen vorbehalten



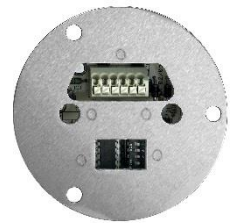
## Mehrfarben-Signalleuchte WLD 3/1-60-W-NN

Dreifarbige Signalleuchte in LED Technik. Signalfarben ROT, GELB und GRÜN getrennt ansteuerbar. Hohe Kontrastwirkung durch satiniertes XT-Glas.  
Alternative zu Signalsäulen, wenn keine zeitgleiche Signalisierung mehrerer Zustände erforderlich ist. Einsetzbar als Störmeldeanzeige, Ladekontrollanzeige, Zeitablaufanzeige, uvm. Direkte Ansteuerung durch SPS möglich. Für direkte Wand- oder Deckenmontage.

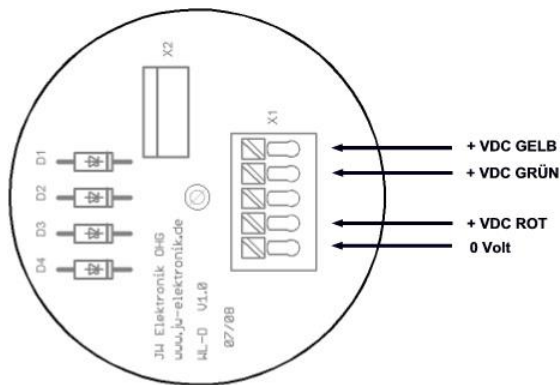


### NN: Betriebsspannung:

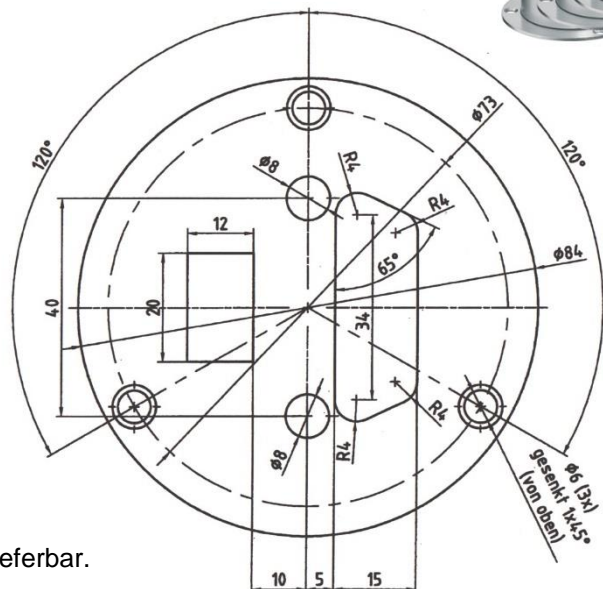
- Maße: Durchmesser 85 / 60 mm, Höhe 55 mm.
- Schutzklasse: IP 54
- Betriebsspannung: 12 VDC oder 24 VDC
- Stromaufnahme: 40 mA / 20 mA je Farbe
- Material: Leuchtsäule aus satiniertem Acrylglas.  
Sockel aus V2A Edelstahl, geschliffen (240er Korn)
- Leuchtmittel: 6 Superflux-LED je Farbe.  
Lebensdauer ca. 100.000 Betriebsstunden



### Anschluss:



### Maße Leuchtensockel:



Auch mit gemeinsam +VDC und geschaltet 0 Volt lieferbar.

### Bestellhinweis

Unsere Signalgeräte sind grundsätzlich in allen Farbkombinationen sowie in den Betriebsspannungen 12 VDC oder 24 VDC lieferbar.

Und so setzt sich die Bestellbezeichnung zusammen:

<b>WLD 3/1</b>	-	<b>60</b>	-	<b>W</b>	-	<b>24 NN</b>
Typ		Durchmesser Signalstufen		Bauform		Betriebsspannung

Bei gemeinsam +VDC und geschaltet 0 Volt lautet die Bestellbezeichnung  
WLD+ 3/1-60-W-24

Durchmesser der optischen Signalstufen:  
60 oder 100 mm.

Spannungsversorgung:  
12 VDC oder 24 VDC.

Signalfarben: ROT-GELB-GRÜN  
Andere Farbkombinationen auf Anfrage.

Weitere Infos auf [www.jw-elektronik.de](http://www.jw-elektronik.de)