

## Technische Informationen

Stand: Januar 2020 – technische Änderungen vorbehalten

 JW ELEKTRONIK

### LED Signalsäule WLD 4-60-M-24-RD-YE-GN-BL

Vierflammige LED-Signalsäule.

Satiniertes Acrylglas ersetzt eingefärbte Kalotten. Hohe Kontrastwirkung.

Beständig gegen Öl und zahlreiche Chemikalien.

Elektronische Strombegrenzung und Überspannungsschutz. Sockel und Deckel aus Geschliffenem V2A Edelstahl. Direkte Ansteuerung durch SPS möglich.

Betriebsspannung: **24** = 24 VDC

Signalfarben C1=ROT, C2=GELB, C3=GRÜN, C4=BLAU

Maße: Durchmesser 85 / 60 mm, Höhe 135 mm  
Höhe Signalelemente 25 mm

Schutzklasse: IP 65

Betriebsspannung: 24 VDC.

Stromaufnahme: 40 mA je Farbe

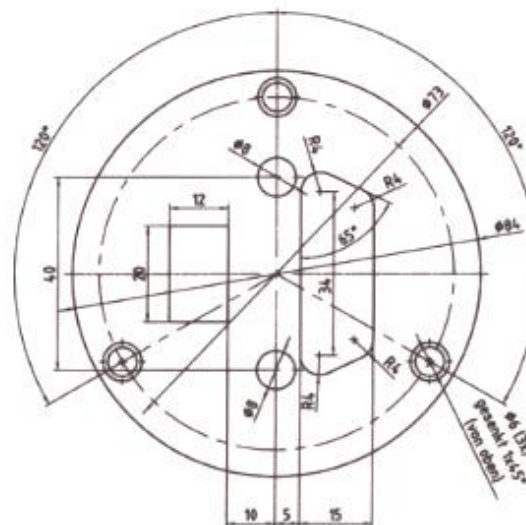
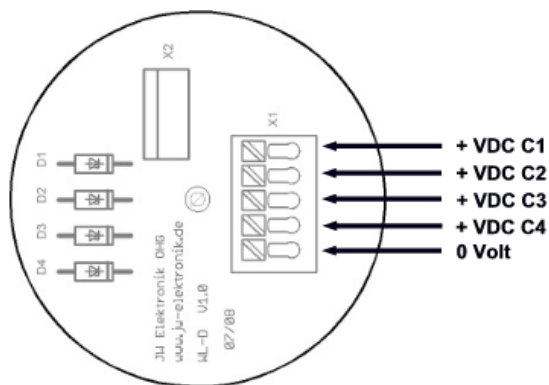
Material: Leuchtsäule aus satiniertem Acrylglas.  
Deckel und Sockel aus Edelstahl, geschliffen (240er Korn).

Leuchtmittel: 12 LED je Farbe. Lebensdauer ca. 100.000 Betriebsstunden

Anschluss: Federkraftklemmen



WEEE-Reg.-Nr  
DE 98021917



**Optionales Zubehör: Wandhalterung, Standsäule, Montageplatte, Anschlussgehäuse.**

**Bestellhinweis**

Unsere Signalgeräte sind grundsätzlich in allen Farbkombinationen sowie in den Betriebsspannungen 12 VDC oder 24 VDC lieferbar.

Und so setzt sich die Bestellbezeichnung zusammen:

<b>WLD 4</b>	-	<b>60</b>	-	<b>M</b>	-	<b>24</b>	-	<b>RD</b>	-	<b>YE</b>	-	<b>GN</b>	-	<b>BL</b>
Typ		Durchmesser Signalstufen		Bauform		Spannung VDC		Signalfarbe 1		Signalfarbe 2		Signalfarbe 3		Signalfarbe 4

Durchmesser der optischen Signalstufen:  
60 oder 100 mm.

Spannungsversorgung:  
12 VDC oder 24 VDC.

Kürzel der optischen Signalstufen:  
RD = ROT, YE = GELB, GN = GRÜN, BL = BLAU, WT = WEIß